

## Сведения о подтверждении соответствия.

Подтверждено соответствие ТР ТС 010/201 «О безопасности машин и оборудования» декларацией о соответствии № ТС № RU Д-RU.АЯ60.В.01566 от 18.03.2015 по 01.03.2020.

Продукция ОАО «БКМЗлит» сертифицирована в системе добровольной сертификации ГОСТ СЕРТ– сертификат соответствия №С-ГС.001.ПР.00011; №С-ГС.001.ПР.00012



ОАО «Чугунолитейный завод БКМЗ»



## ПАСПОРТ

### Люк ГТС Л-00.00-00ПС



**ЛЮК**  
легкий для  
кабельного  
колодца  
телефонной (без  
внутренней  
крышки)  
(4,5 тонны)

# ГОСТ 8591-76

[www.bkmzlit.com](http://www.bkmzlit.com)

ОАО «Чугунолитейный завод БКМЗ»  
397160, г. Борисоглебск,  
ул. Советская 32, оф. 11  
8-800-555-300-5, +7(47354)6-24-22  
Email: [info@bkmzlit.com](mailto:info@bkmzlit.com)  
[www.bkmzlit.com](http://www.bkmzlit.com)

## Общие сведения

Люк «ГТС-Л» устанавливается на смотровых кабельных колодцах и коробках телефонной канализации, расположенных на тротуарах и пешеходных зонах. Корпус и крышка люка изготовлена из серого чугуна марки СЧ20 ГОСТ 1412-85.

### 1. Основные данные и характеристики

Диаметр корпуса, мм	760
Диаметр проема, мм	600
Высота корпуса, мм	75
Нормативная нагрузка, кН	45
Масса люка, кг, не более	70

### 2. Комплект поставки

Корпус	1 шт.
Крышка	1 шт.
Паспорт	1 шт.*

\*Допускается комплектование одного паспорта на партию люков не более 10 шт.

### 3. Гарантийные обязательства

Гарантийный срок эксплуатации – 3 года со дня ввода в эксплуатацию, но не более 5 лет с момента отгрузки продукции с предприятия

Размер партии:	
Дата приемки/штамп ОКП:	
Дата отгрузки:	

Назначенный срок службы 20 лет  
Назначенный срок хранения – 2 года  
Условия хранения люков — по группе Ж 1 ГОСТ 15150  
Критерием (критериями) предельного состояния является наличие разрушений (трещин, отколов и т. Д.)

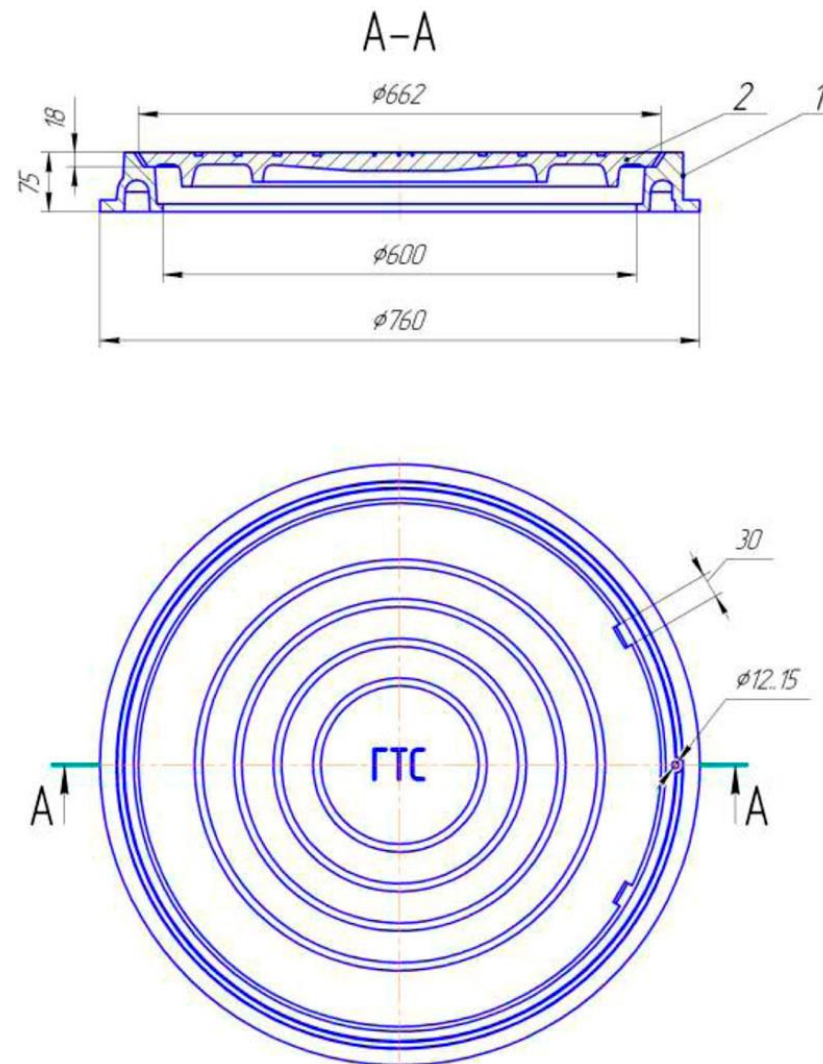
### 4. Сведения об утилизации

По истечении срока службы (эксплуатации) изделие не представляет опасности для жизни, здоровья людей и окружающей среды.  
Утилизация люка может осуществляться любым способом, без ограничений.

\*) Примечание: обозначение инженерных сетей:

- ГКС – городская кабельная сеть;
- ГТС – городская телефонная сеть (по согласованию с заказчиком.)

**При отправлении необходимо отметить инженерную сеть.**



**Рис.1**

**Люк ГТС-Л для кабельного колодца телефонной канализации без внутренней крышки**

1. Корпус;
2. Крышка;