

ТЕХНИЧЕСКИЙ ПАСПОРТ ИЗДЕЛИЯ

Фильтр сетчатый фланцевый

Фигура 821
Материал корпуса: серый чугун [A]

Содержание:

1. Общие сведения
 - 1.1 Обозначение
 - 1.2 Комплектность
 - 1.3 Назначение
 - 1.4 Документы соответствия
2. Технические характеристики
3. Материалы
4. Размеры
5. Монтаж и эксплуатация
6. Техническое обслуживание
7. Транспортировка и хранение
8. Условия гарантии
9. Свидетельство о продаже



1. Общие сведения

Наименование изделия: фильтр сетчатый фланцевый

Фигура: 821

Изготовитель: ZETKAMA Sp. z o.o., Poland, ul. 3 Maja 12, 57-410 Ścinawka Średnia

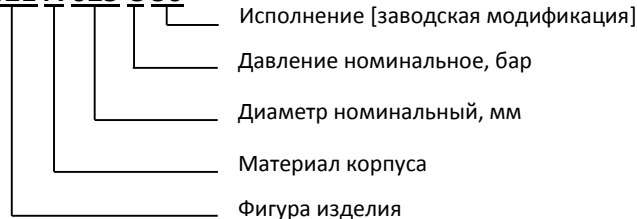
Индекс: _____

Дата производства: _____

1.1 Обозначение

ИНДЕКС

821 A 025 C 50



Возможны исполнения:

Стандарт

- 50** - DN15-50 мм, ячейка сетки 1,00 мм, 45 ячеек/см²
- 49** - DN65-80 мм, ячейка сетки 1,25 мм, 28 ячеек/см²
- 43** - DN100-400 мм, ячейка сетки 1,60 мм, 15 ячеек/см²
- 70** - DN15-50 мм, ячейка сетки 1,00 мм, 45 ячеек/см² с магнитной вставкой
- 69** - DN65-80 мм, ячейка сетки 1,25 мм, 28 ячеек/см² с магнитной вставкой
- 63** - DN100-400 мм, ячейка сетки 1,60 мм, 15 ячеек/см² с магнитной вставкой

Под заказ

- 44** - ячейка сетки 0,63 мм, 100 ячеек/см²
- 45** - ячейка сетки 0,50 мм, 200 ячеек/см²
- 46** - ячейка сетки 1,40 мм, 300 ячеек/см²

- 47** - ячейка сетки 0,32 мм, 400 ячеек/см²
48 - ячейка сетки 0,25 мм, 600 ячеек/см²

1.2 Комплектность

- Фильтр в сборе – 1 шт.
- Технический паспорт изделия на партию – 1 экз.

1.3 Назначение

Фильтры сетчатые служат для защиты и очистки потока среды. Фильтры предотвращают от попадания частиц и загрязнений оборудование, установленное в системе (насосы, регулиующую арматуру, манометры и др.). Фильтр задерживает загрязнения, размеры которых не превышают размер ячеек сетки. Для удаления с жидкостей ферромагнитических частиц нужно использовать магнитные вставки, которые устанавливаются внутри сетки. Фильтры предназначены для систем водоснабжения, теплоснабжения, холодоснабжения, кондиционирования и промышленности.

1.4 Документы соответствия



Сертификат соответствия требованиям Технического Регламента Таможенного Союза ТР ТС 010/2011 "О безопасности машин и оборудования" № TC RU C-PL.AЯ45.B.00355; № TC RU C-PL.AЯ45.B.00600
Сертификат соответствия требованиям Технического Регламента Таможенного Союза ТР ТС 032/2013 "О безопасности оборудования, работающего под избыточным давлением" № TC RU C-PL.AЯ45.B.00602
Декларация о соответствии Техническому Регламенту Таможенного Союза ТР ТС 032/2013 "О безопасности оборудования, работающего под избыточным давлением" № TC N RU Д-PL.AЯ45.B.00091

2. Технические характеристики

Наименование параметра	Показатель
Материал корпуса	Серый чугун [A]
Номинальный диаметр, DN мм	15-400
Номинальное давление, PN МПа	1,6
Температура рабочей среды, °С	-10 ... +300
Рабочая среда	Вода, пар, раствор гликоля, воздух, диатермическое масло, термальное масло, трансформаторное масло.
Тип присоединения	Фланцевый EN 1092-2
Строительная длина	EN 558-1 ряд 1
Условия эксплуатации	УХЛ4
Срок службы, лет	10

Зависимость давления от температуры

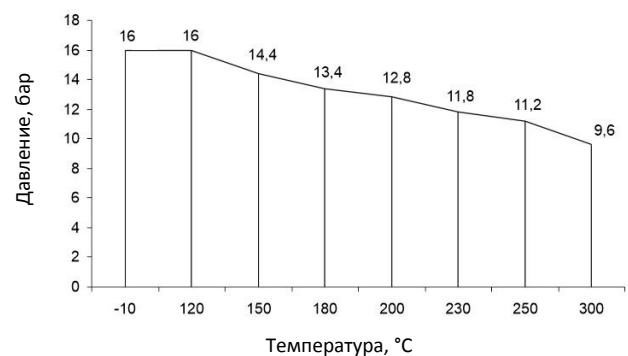
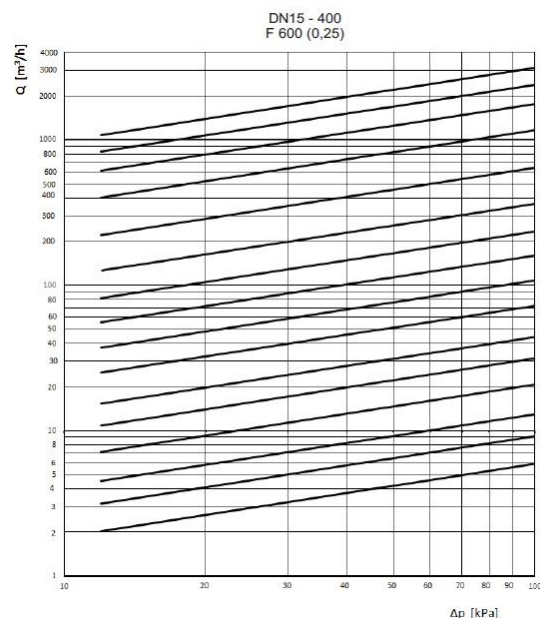
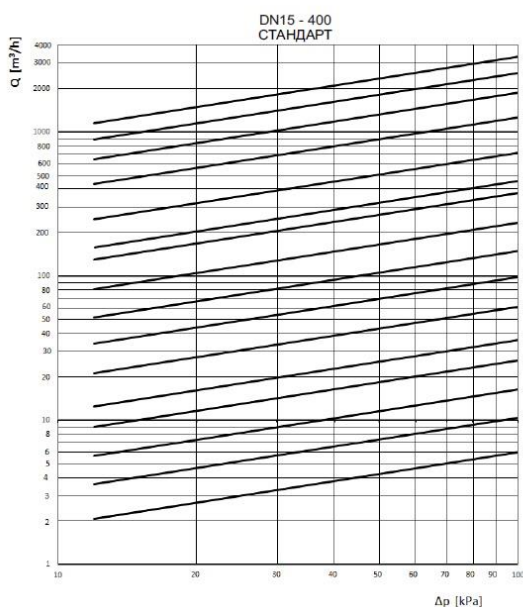
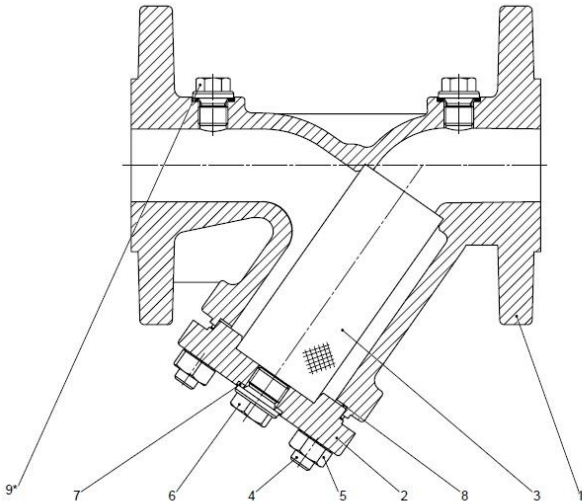


График гидравлических характеристик



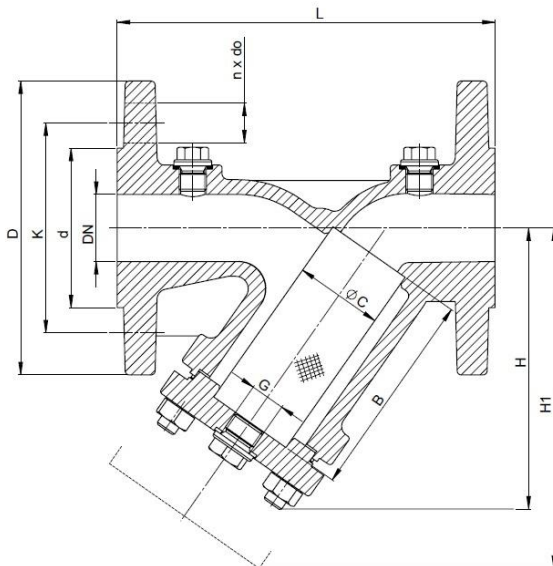
3. Материалы



№	Наименование деталей	Материал деталей
	Фигура [Материал корпуса]	821 [А]
1	Корпус	Серый чугун EN-GJL-250
2	Крышка	Серый чугун EN-GJL-250
3	Сетка	Нержавеющая сталь X5CrNi 18-10 1.4301
4	Болт двухсторонний	8.8-A2A
5	Гайка	8.8-A2A
6	Сливная пробка	C35E
7	Прокладка пробки	A4 1.4571
8	Прокладка крышки	Графит CrNiSt
9*	Пробка	C35E

* - изготавливается по запросу

4. Размеры



DN	L	D	d	K	nx do	H	H1	C	B	G*	Масса
мм										дюйм	кг
15	130	95	46	65	4x14	90	135	23	56	3/8	2,6
20	150	105	56	75	4x14	100	150	28	68	3/8	3,0
25	160	115	65	85	4x14	115	180	36	82	3/4	4,3
32	180	140	76	100	4x19	135	215	42	98	3/4	6,8
40	200	150	84	110	4x19	150	240	50	114	1	8,8
50	230	165	99	125	4x19	160	250	61,5	119	1	11
65	290	185	118	145	4x19	180	285	78,5	134	1	14,6
80	310	200	132	160	8x19	215	330	89,5	149	1	18,6
100	350	220	156	180	8x19	235	365	109,5	169	11/2	27,0
125	400	250	184	210	8x19	280	425	137,5	199	11/2	38,5
150	480	285	211	240	8x23	320	480	160	224	11/2	54,5
200	600	340	266	295	12x23	405	610	210	284	11/2	110
250	730	405	319	355	12x28	540	915	258	434	11/2	165
300	850	460	370	410	12x28	680	1110	308	555	11/2	285
350	980	520	429	470	16x28	755	1200	365	640	11/2	373
400	1100	580	480	525	16x31	835	1320	415	695	11/2	540

Сетка

Сетка	Тип	DN, мм	Ячейка	Количество ячеек	Исполнение
Стандарт	F45	10-50	1,00	45	10
	F28	65-80	1,25	28	09
	F15	100-400	1,60	15	43
Другие исполнения	Сетки F100 (0,6), F200 (0,5), F300 (0,4), F400 (0,32), F600 (0,25)				

Коэффициент расхода

DN	15	20	25	32	40	50	65	80	100	125	150	200	250	300	350	400
Сито	Kv _{sr} , [м ³ /ч]															
Стандарт	6,3	11,2	14,7	23,7	37,7	57,9	101,5	147,4	209,6	326,2	403,0	707,0	1234,4	1916,2	2621,4	3460,3
F100 (0,63)	6,2	9,6	14,2	23,1	36,6	53,7	95,1	137,1	206,4	268,8	401,4	706,7	1229,4	1902,4	2611,0	3438,4
F200 (0,50)	6,2	9,5	14,1	23,0	35,6	53,0	92,7	133,4	202,7	314,3	462,3	811,0	1375,1	2133,1	2885,4	3747,0
F300 (0,40)	6,1	9,3	13,5	22,1	34,2	49,8	86,0	121,2	183,5	284,3	420,3	738,3	1274,3	2021,6	2698,8	3545,0
F400 (0,32)	6,0	9,1	13,2	21,7	33,4	48,5	82,9	115,9	173,7	268,8	401,4	706,7	1229,4	1902,4	2661,0	3438,4
F600 (0,25)	6,0	9,1	13,0	21,7	33,3	48,4	82,6	115,9	173,1	266,8	397,9	701,2	1225,0	1892,1	2606,8	3433,9

Размеры прокладок

DN	15		20		25		32		40		50		65		80		100		125		150		200	
	Dz	Dw	Dz	Dw	Dz	Dw	Dz	Dw	Dz	Dw	Dz	Dw	Dz	Dw	Dz	Dw	Dz	Dw	Dz	Dw	Dz	Dw	Dz	Dw
PN16	46	36	46	36	56	46	68	56	79	68	87	75	102	90	122	110	135	120	170	145	195	175	270	245

DN	250		300		350		400	
	Dz	Dw	Dz	Dw	Dz	Dw	Dz	Dw
PN16	300	275	375	350	425	390	475	440

5. Монтаж и эксплуатация

Во время монтажа фильтров нужно соблюдать следующие правила:

- перед монтажом необходимо убедиться в отсутствии повреждений при транспортировке и хранении;
- нужно проверить соответствие используемых фильтров техническим параметрам системы;
- снять заглушки;
- проверить внутри фильтра наличие не нужных деталей.

Паропроводы нужно конструировать так, чтобы не собирался в них конденсат.

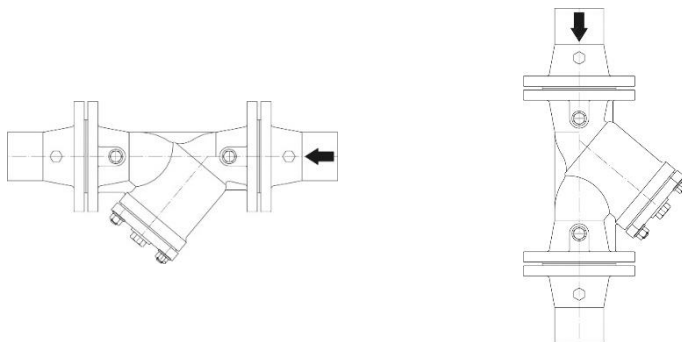
Во время сварочных работ необходимо защитить фильтр от попадания на него искр, а используемые материалы от высокой температуры.

ВНИМАНИЕ. Трубопровод где будет монтироваться клапан должен быть проложен так, чтобы на корпус фильтра не действовали растягивающие и гнущие силы.

Перед монтажом клапана необходимо проверить соосность и параллельность ответных фланцев, приваренных к трубопроводу. Это необходимо для предотвращения возникновения механических напряжений на клапане. Материал соединений должен соответствовать рабочим параметрам трубопровода.

ВНИМАНИЕ. Монтаж фильтра необходимо осуществлять таким образом, чтобы направление стрелки на корпусе совпадало с направлением потока рабочей среды в трубопроводе.

Крышка фильтра должна быть направлена вниз, чтобы предотвратить возврат загрязнений в трубопровод.



Чтобы предотвратить водяной удар нужно устанавливать фильтр горизонтально.

Проектировщик трубопровода должен предусмотреть свободное место для замены сетки фильтра для её очистки. Необходимо использовать компенсаторы для уменьшения температурной расширяемости трубопровода.

Перед запуском системы нужно промыть ее водой для удаления всех элементов, которые могут повредить сетку или фильтр.

6. Техническое обслуживание

Во время обслуживания нужно соблюдать следующие правила:

- перед началом работ необходимо проверить закрытие доступа среды в трубопровод, снижение давления до атмосферного, отсутствие среды в трубопроводе и его охлаждение.
- во время запуска нужно следить чтобы не было скачков температуры и давления.
- все работы, связанные с уходом и ремонтом должны производить специалисты, используя оригинальные детали и инструменты;
- при работе необходимо использовать предохранительные средства.

Фильтры сетчатые не имеют движущихся элементов, поэтому требуют только контроль степени загрязнения. Сетка требует систематическую очистку. График проверок устанавливает пользователь индивидуально в соответствии со степенью загрязнения протекающей среды, но не реже чем один раз в месяц.

Очистку или замену сетки возможно произвести, открутив гайки на крышке фильтра. Вынуть сетку из корпуса и очистить струей воды без использования металлических приспособлений.

Некоторую часть загрязнений можно убрать, открутив пробку, находящуюся в крышке.

После снятия фильтра с трубопровода обязательно нужно поменять прокладки.

ВНИМАНИЕ. Следует особо осторожно обращаться с прокладкой между корпусом и крышкой. Находящийся в ней пояс из нержавеющей стали может повредить.

Болты нужно закручивать равномерно крест-накрест динамометрическим ключом.

Силы затяжки болтов:

Гайка	Момент
M8	15-20 Nm
M10	35 -40 Nm
M12	65 – 70 Nm
M16	140 -150 Nm
M24	350-400 Nm

ВНИМАНИЕ. При повторном монтаже фильтра обязательно нужно его проверить на плотность закрытия всех элементов. Проверка производится водой под давлением 1,5 x номинальное давление фильтра.

7. Транспортировка и хранение

Транспортировка и хранение должны производиться в оригинальных упаковках при температуре от -20° до $+65^{\circ}$ C и должны быть защищены от повреждений.

Фильтры должны храниться в незагрязненном помещении и быть защищены от воздействия атмосферных осадков. В помещениях с влажностью необходимо применить осушающие средства для предотвращения появления конденсата.

ВНИМАНИЕ. Запрещено прикреплять к отверстиям во фланцах фильтра приспособления для подъема фильтра.



8. Условия гарантии

ZETKAMA гарантирует качество, правильную работу своих изделий при условии монтажа в соответствии с инструкцией по эксплуатации и эксплуатации арматуры в соответствии с техническими условиями и параметрами, указанными в каталожных картах ZETKAMY. Гарантийный срок составляет 18 месяцев с даты установки, 24 месяца с даты продажи.

О скрытых дефектах арматуры, необходимо сообщить производителю/продавцу сразу после обнаружения.

Гарантия не распространяется на дефекты, возникшие в случаях:

- нарушения паспортных режимов хранения, монтажа, испытания, эксплуатации и обслуживания изделия;
- наличия следов воздействия веществ, агрессивных к материалам изделия;
- наличия повреждений, вызванных пожаром, стихией, форс–мажорными обстоятельствами;
- повреждений, вызванных неправильными действиями потребителя;
- наличия механических повреждений или следов вмешательства в конструкцию изделия;
- естественного износа изделия.

Гарантии не подлежат окрасочное покрытие.

9. Свидетельство о продаже

Продавец: _____

Дата продажи: _____

Количество: _____

Подпись: _____ / _____

МП